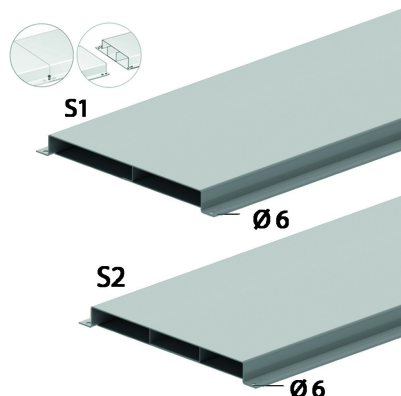


VGI48

Gaine de sol noyée emboîtable




A 2 ou 3 compartiments.

Epaisseur couvercle: 1,50 mm

Epaisseur charpente: 1,00 mm

Exec. Std.

Sendzimir

HD	Référence	↕ mm	↔ mm	→ ← mm	↔ mm	kg/m		Magasin	Unité
-	VGI48.170S1	48	170		3000	5,596	150		M
-	VGI48.170S2	48	170		3000	6,252	150		M
-	VGI48.250S1	48	250		3000	7,166	150		M
-	VGI48.250S2	48	250		3000	8,026	150		M
-	VGI48.350S1	48	350		3000	9,128	150		M
-	VGI48.350S2	48	350		3000	10,256	150		M

Testé selon la norme EN 50085-2-2.

Au total, 16 points de fixation pré-perçés disponibles par longueur.

Aucune pièce supplémentaire nécessaire pour la connexion équipotentielle.

Le produit est breveté.