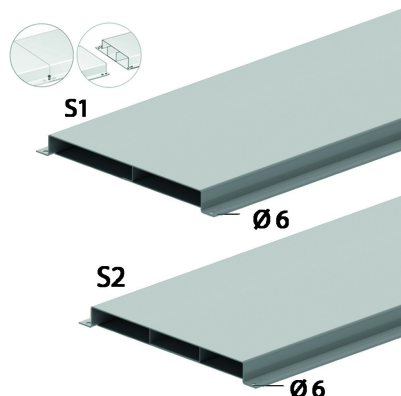


## VGLI28

### Gaine de sol noyée légère emboîtable



A 2 ou 3 compartiments.

Epaisseur couvercle: 1,00 mm

Epaisseur charpente: 1,00 mm

Exec. Std.

Sendzimir

HD	Référence	↕ mm	↔ mm	→  ← mm	↔ mm	kg/m	📦	Magasin	Unité
-	<b>VGLI28.170S1</b>	28	170		3000	3,976	150		M
-	<b>VGLI28.170S2</b>	28	170		3000	4,475	150		M
-	<b>VGLI28.250S1</b>	28	250		3000	5,232	150	X	M
-	<b>VGLI28.250S2</b>	28	250		3000	5,935	150		M
-	<b>VGLI28.350S1</b>	28	350		3000	6,802	150		M
-	<b>VGLI28.350S2</b>	28	350		3000	7,772	150	X	M

Testé selon la norme EN 50085-2-2.

Au total, 16 points de fixation pré-perçés disponibles par longueur.

Aucune pièce supplémentaire nécessaire pour la connexion équipotentielle.

Le produit est breveté.