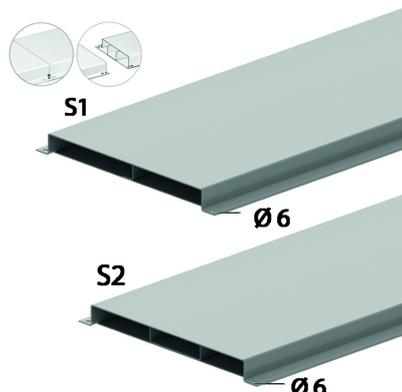


## VGLI48

### Gaine de sol noyée légère emboîtable



A 2 ou 3 compartiments.

Épaisseur couvercle: 1,00 mm

Épaisseur charpente: 1,00 mm

Exec. Std.

Sendzimir

HD	Référence	↕ mm	↔ mm	→  ← mm	↔ mm	kg/m	📦	Magasin	Unité
-	<b>VGLI48.170S1</b>	48	170		3000	4,447	150		M
-	<b>VGLI48.170S2</b>	48	170		3000	5,103	150		M
-	<b>VGLI48.250S1</b>	48	250		3000	5,703	150		M
-	<b>VGLI48.250S2</b>	48	250		3000	6,563	150		M
-	<b>VGLI48.350S1</b>	48	350		3000	7,273	150		M
-	<b>VGLI48.350S2</b>	48	350		3000	8,400	150		M

Testé selon la norme EN 50085-2-2.

Au total, 16 points de fixation pré-perçés disponibles par longueur.

Aucune pièce supplémentaire nécessaire pour la connexion équipotentielle.

Le produit est breveté.