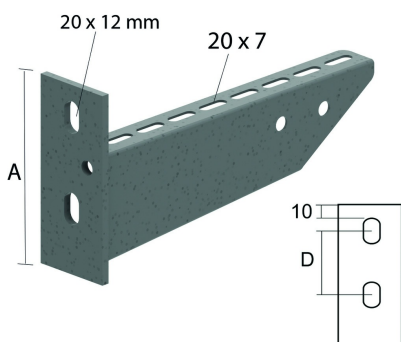


# HDWK

## Console soudée pour montage mural



Pour fixation au mur et pour fixation sur pendants.

Épaisseur plaque de tête: 5 mm

Exec. Std.

Galvanisé à chaud

Mat. Opt. PE

Duplex

	Charge Maximale (daN)	A	D
HDWK100	120	106,5	46,5
HDWK150	230	112	52
HDWK200	340	116	56
HDWK250	450	120,5	60,5
HDWK300	320	125	65
HDWK400	430	134	74
HDWK500	390	142,5	82,5
HDWK600	350	150	90

HD	Référence	↕ mm	↔ mm	→  ← mm	↔↔ mm	kg/stk	📦	Magasin	Unité
-	<b>HDWK100</b>	106	117			0,300	12	X	STK
-	<b>HDWK150</b>	112	167			0,360	12	X	STK
-	<b>HDWK200</b>	116	217			0,430	12	X	STK
-	<b>HDWK250</b>	120	267			0,530	12	X	STK
-	<b>HDWK300</b>	125	317			0,730	12	X	STK
-	<b>HDWK400</b>	134	417			0,880	6	X	STK
-	<b>HDWK500</b>	142	517			1,299	6	X	STK
-	<b>HDWK600</b>	150	617			1,600	6	X	STK

A commander par emballage complet.

Pour la fixation sur pendent, commandez les éléments de fixation séparément: plaque taraude PNP10 et

- vis B10.20 pour le pendent HDHSLECL/HDHSLDCL

- vis B10.30 pour le pendent HSMES/HSMD

Charge max. (en daN): Répartie uniformément sur toute la largeur.