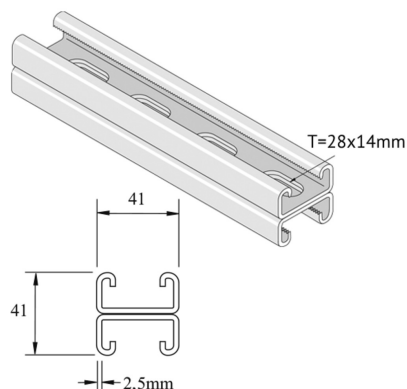


P3301T

Rail de montage



Exec. Std.

Mat. Opt. PE

Duplex

HD	Référence	↕ mm	↔ mm	→ ← mm	↔ mm	kg/m	📦	Magasin	Unité
-	P3301TDF	41	41	2,5	6000	3,246	6		M

Abbréviation:

- ZP = Galvanisé
- HG = Galvanisé à Chaud
- DF = Defender