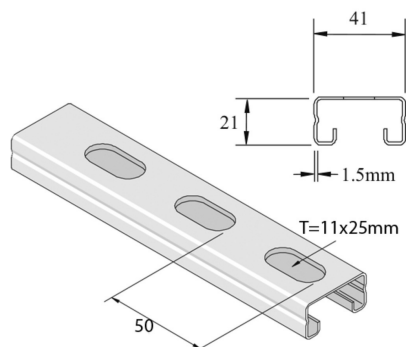


## P4000T10

### Rail de montage



Exec. Std.		Sendzimir							
Mat. Opt.		Revêtement en poudre							
HD	Référence	↕ mm	↔ mm	→  ← mm	↔ mm	kg/m	📦	Magasin	Unité
-	<b>P4000</b>	21	41	1,5	6000	1,242	6		M
-	<b>P4000T10</b>	21	41	1,5	6000	1,160	6	X	M
-	<b>P4000T10X2</b>	21	41	1,5	3000	1,103	2	X	M
-	<b>P4000T10X3</b>	21	41	1,5	3000	1,160	3	X	M

Abbréviation:  
 - ZP = Galvanisé