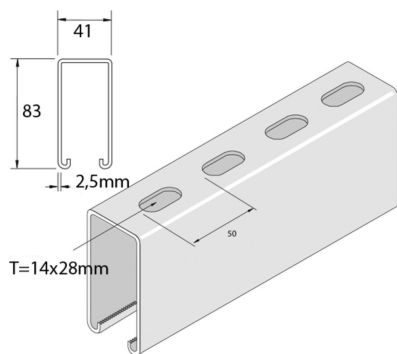


P5000T

Rail de montage



Exec. Std.		Sendzimir							
Mat. Opt.		Revêtement en poudre							
HD	Référence	↕ mm	↔ mm	→ ← mm	↔ mm	kg/m	📦	Magasin	Unité
-	P5000T	83	41	2,5	6000	4,050	6		M
-	P5000TX3	83	41	2,5	3000	3,926	60		M
-	P5000TH	83	41	2,5	6000	4,050	6		M

Abbréviation:

- PO = Non Traité
- ZP = Galvanisé
- HG = Galvanisé à Chaud