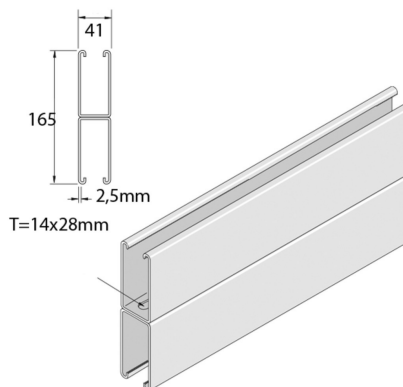


P5001(T)

Rail de montage



Exec. Std.		Galvanisé à chaud							
Mat. Opt. PE		Duplex							
HD	Référence	↕ mm	↔ mm	→ ← mm	↔ mm	kg/m	📦	Magasin	Unité
-	P5001	165	41	2,5	6000	8,110	6		M

Abbréviation:
- HG = Galvanisé à Chaud