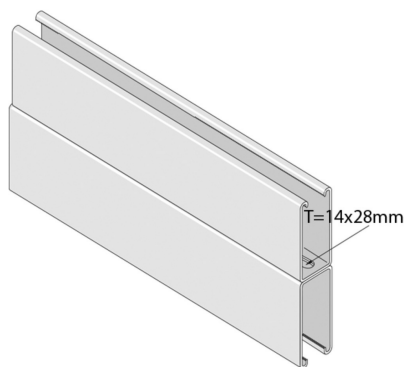


P5501T

Rail de montage



Exec. Std.		Sendzimir							
Mat. Opt.		Revêtement en poudre							
HD	Référence	↕ mm	↔ mm	→ ← mm	↔ mm	kg/m	📦	Magasin	Unité
-	P5001TPG	165	41	2,5	6000	8,110	6		M
-	P5501TH	124	41	2,5	6000	7,210	6		M
-	P5501TPG	124	41	2,5	6000	7,210	6	X	M

Abbréviation:

- ZP = Galvanisé
- HG = Galvanisé à Chaud