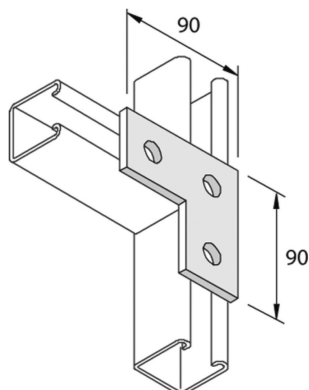


P1036

Accessoire de montage plat L 3D14



Exec. Std.		Galvanisé à chaud							
HD	Référence	↕ mm	↔ mm	→ ← mm	↔ mm	kg/stk	📦	Magasin	Unité
-	P1036		90		90	0,233	20	X	STK

A commander par emballage complet.

Abbréviation:

- HG = Galvanisé à Chaud