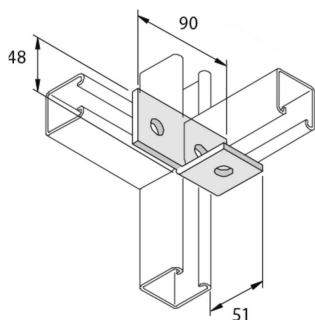


**P1037**  
**Equerre 90° Lb 3D14**



Exec. Std.		Galvanisé à chaud							
HD	Référence	↕ mm	↔ mm	→  ← mm	↔ mm	kg/stk	📦	Magasin	Unité
-	<b>P1037</b>	51	48		90	0,317	10		STK

A commander par emballage complet.

Abbréviation:

- HG = Galvanisé à Chaud