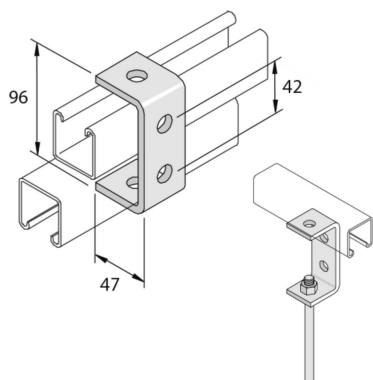


# P1044

## C96 Accessoire de montage 4D14



Exec. Std.		Galvanisé à chaud							
HD	Référence	↕ mm	↔ mm	→  ← mm	↔ mm	kg/stk	📦	Magasin	Unité
-	<b>P1044</b>	96	40		47	0,270	10	X	STK

A commander par emballage complet.

Abbréviation:

- HG = Galvanisé à Chaud