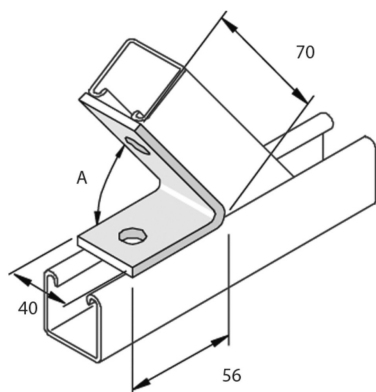


# P1186

## Accessoire de montage incliné 135° 2D14



Exec. Std.

Galvanisé à chaud

HD	Référence	↕ mm	↔ mm	→  ← mm	↔ mm	kg/stk	📦	Magasin	Unité
-	<b>P1186</b>		40		56	0,188	20	X	STK

A = 45°

A commander par emballage complet.

Abbréviation:

- HG = Galvanisé à Chaud