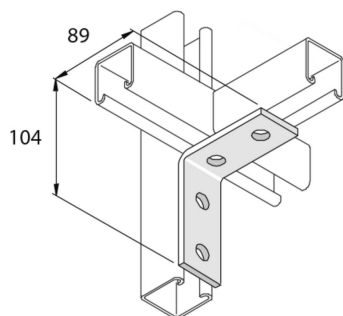


**P1325**  
**Equerre 90° L 4D14**



Exec. Std.		Galvanisé à chaud							
HD	Référence	↕ mm	↔ mm	→  ← mm	↔ mm	kg/stk	📦	Magasin	Unité
-	<b>P1325</b>	89	40		104	0,288	10	X	STK

A commander par emballage complet.

Abbréviation:

- HG = Galvanisé à Chaud