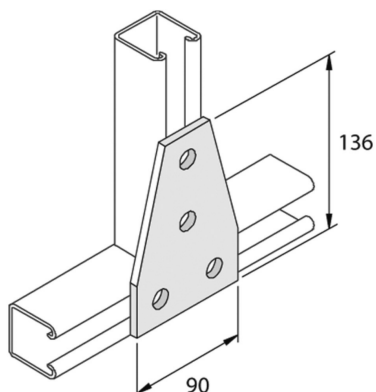


P1358

Accessoire de montage plat TR 4D14



Exec. Std.

Galvanisé à chaud

HD	Référence	↕ mm	↔ mm	→ ← mm	↔ mm	kg/stk	📦	Magasin	Unité
-	P1358	136			90	0,480	10	X	STK

A commander par emballage complet.

Abbréviation:

- HG = Galvanisé à Chaud