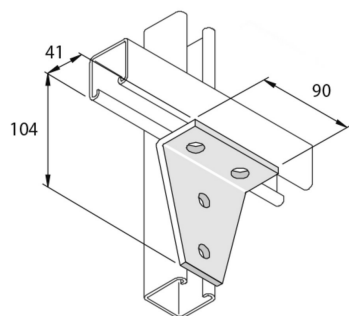


# P1359

## Equerre 90° LTR 4D14



Exec. Std.

Galvanisé à chaud

HD	Référence	↕ mm	↔ mm	→  ← mm	↔ mm	kg/stk	📦	Magasin	Unité
-	<b>P1359</b>	104	41		90	0,480	10	X	STK

A commander par emballage complet.

Abbréviation:

- HG = Galvanisé à Chaud