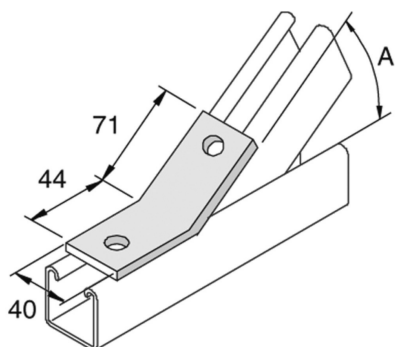


P1546

Accessoire de montage incliné 45° 2D14



Exec. Std.

Galvanisé à chaud

HD	Référence	↕ mm	↔ mm	→ ← mm	↔ mm	kg/stk	📦	Magasin	Unité
-	P1546		40			0,188	10	X	STK

A = 45°

A commander par emballage complet.

Abbréviation:

- HG = Galvanisé à Chaud