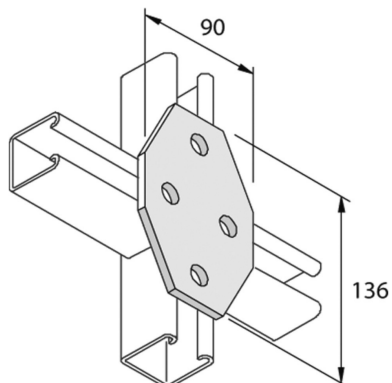


P1580

Accessoire de montage plat X 4D14



Exec. Std.		Galvanisé à chaud							
HD	Référence	↕ mm	↔ mm	→ ← mm	↔ mm	kg/stk	📦	Magasin	Unité
-	P1580		90		136	0,480	10		STK

A commander par emballage complet.

Abbréviation:

- HG = Galvanisé à Chaud