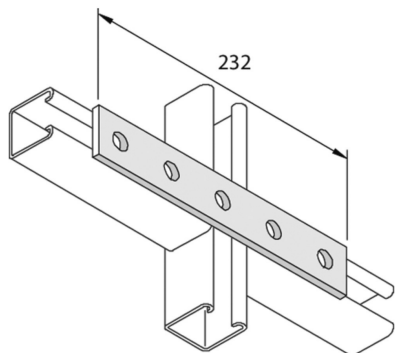


P1941

Accessoire de montage plat 5D14



Exec. Std.

Galvanisé à chaud

HD	Référence	↕ mm	↔ mm	→ ← mm	↔ mm	kg/stk	📦	Magasin	Unité
-	P1941		40		232	0,364	20	X	STK

A commander par emballage complet.

Abbréviation:

- HG = Galvanisé à Chaud