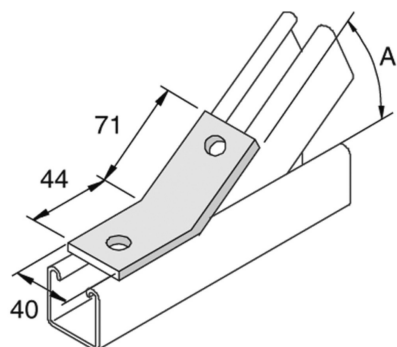


P2097

Accessoire de montage incliné 60° 2D14



| Exec. Std. | | Galvanisé à chaud | | | | | | | |
|------------|--------------|-------------------|---------|------------|---------|--------|----|---------|-------|
| HD | Référence | ↕ mm | ↔ mm | → ← mm | ↔ mm | kg/stk | 📦 | Magasin | Unité |
| - | P2097 | | | | | 0,188 | 10 | X | STK |

A = 60°

A commander par emballage complet.

Abbréviation:

- HG = Galvanisé à Chaud