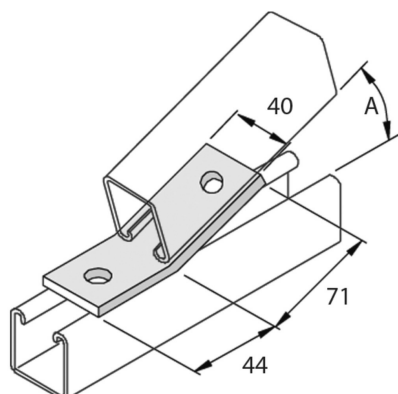


P2103

Accessoire de montage incliné 15° 2D14



Exec. Std.		Galvanisé à chaud							
HD	Référence	↕ mm	↔ mm	→ ← mm	↔ mm	kg/stk	📦	Magasin	Unité
-	P2103					0,188	10		STK

A = 15°

A commander par emballage complet.

Abbréviation:

- HG = Galvanisé à Chaud