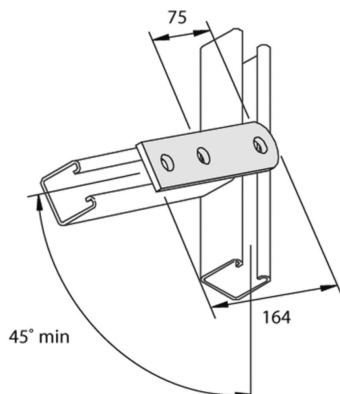


P2322

Accessoire de montage plat 3D14



Exec. Std.		Galvanisé à chaud							
HD	Référence	↕ mm	↔ mm	→ ← mm	↔ mm	kg/stk	📦	Magasin	Unité
-	P2322				164	0,238	20		STK

A commander par emballage complet.

Abbréviation:

- HG = Galvanisé à Chaud