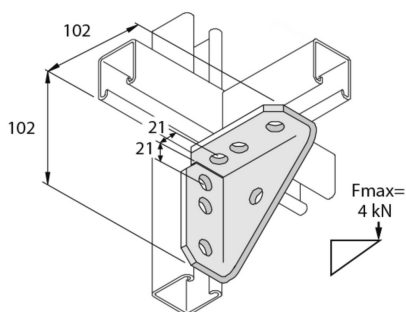


P2484

Equerre 90° TR 7D14



Exec. Std.		Galvanisé à chaud							
HD	Référence	↕ mm	↔ mm	↔ mm	↔ mm	kg/stk	📦	Magasin	Unité
-	P2484	102			102	0,608	10	X	STK

A commander par emballage complet.

Abbréviation:

- HG = Galvanisé à Chaud