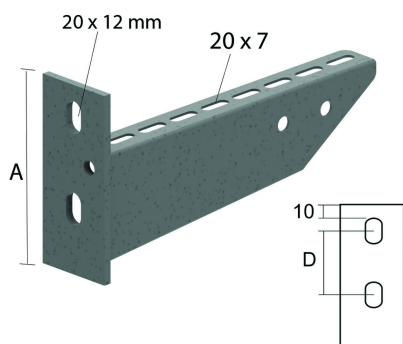


# HDWK

## Gelaste wandconsole

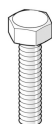


Stand. Uitv. Hot-Dip

	Max. belasting (in daN)	A	D
HDWK100	120	106,5	46,5
HDWK150	230	112	52
HDWK200	340	116	56
HDWK300	320	125	65
HDWK400	430	134	74

HD	Artikel	↕ mm	↔ mm	→  ← mm	↔↔ mm	kg/stk	📦	Stock	Eenh.
-	<b>HDWK100</b>	106	117			0,300	12	X	STK
-	<b>HDWK150</b>	112	167			0,360	12	X	STK
-	<b>HDWK200</b>	116	217			0,430	12	X	STK
-	<b>HDWK300</b>	125	317			0,730	12	X	STK
-	<b>HDWK400</b>	134	417			0,880	6	X	STK

### Te bevestigen met:



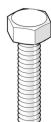
Bout (DIN 933)  
B

Vlakke sluitring  
(DIN 9021)  
CRO



Moer (DIN 934)  
M

Vlakke sluitring  
(DIN 9021)  
CRO



Moer (DIN 934)  
M

Bout (DIN 933)  
B

Te bestellen per volle verpakking.  
Voor symmetrische bevestiging, gebruik HDB12.50 + HDCRO12 + HDM12.

