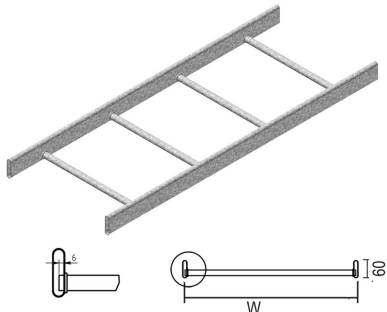


HDKSR60

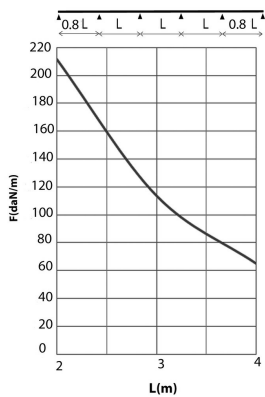
Kabelladder DAVID ronde sporten



Gesloten buislangsliggers
Ronde sporten

Nuttige binnenhogte: 33 mm
Sportafstand: 250 mm

Artikel	↑ mm	↔ mm	→ ← mm	↔ mm	kg/m	📦	Eenh.
HDKSR60.200	60	200		6000	2,700	60	M
HDKSR60.300	60	300		6000	2,940	60	M
HDKSR60.400	60	400		6000	3,180	60	M
HDKSR60.500	60	500		6000	3,430	60	M
HDKSR60.600	60	600		6000	3,670	60	M



BELASTINGSDIAGRAM

Deze grafiek geeft de maximaal toelaatbare gelijkmatig verdeelde horizontale belasting aan voor meervoudige belastingondersteuning. Ze voldoen aan de norm IEC 61537 par 10.3.3 test type III met verbinding op 1/5 van de ondersteuningsafstand.

F = max. toelaatbare belasting (daN/m)

L = steunafstand (m)

Max. doorbuiging (m) = L/100

EIGENSCHAPPEN

- goede afkoeling van de kabels
- licht in gewicht en sterk
- afgeronde hoeken
- kabelbeschadiging uitgesloten
- gesloten langsliggers
- stofophoping uitgesloten

TECHNISCHE INFO

De langsliggers zijn vervaardigd uit ovale buisprofielen met een doorsnede van 60 mm x 15 mm.

De sporten uit rond buisprofiel met doorsnede 19 mm worden om de 250 mm in de langsliggers gelast.