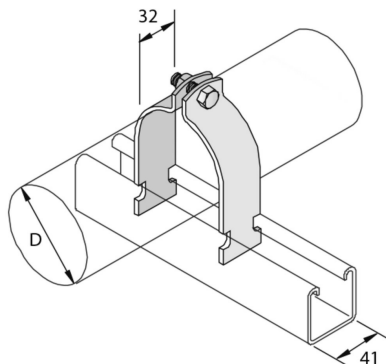


# M1108-M1155

## Buisklem



Stand. Uitv.

Sendzimir

| HD | Artikel      | L<br>mm | A<br>mm       | g<br>mm | ↔<br>mm | kg/stk | 📦  | Stock | Eenh. |
|----|--------------|---------|---------------|---------|---------|--------|----|-------|-------|
| -  | <b>M1108</b> |         | 8,7 - 10,3    |         |         | 0,030  | 20 |       | STK   |
| -  | <b>M1109</b> |         | 10,3 - 12,7   |         |         | 0,031  | 20 |       | STK   |
| -  | <b>M1110</b> |         | 11,9 - 13,5   |         |         | 0,033  | 20 |       | STK   |
| -  | <b>M1111</b> |         | 13,5 - 14,3   |         |         | 0,034  | 20 |       | STK   |
| -  | <b>M1112</b> |         | 14,3 - 16,7   |         |         | 0,035  | 20 |       | STK   |
| -  | <b>M1113</b> |         | 15,9 - 18,3   |         |         | 0,037  | 20 | X     | STK   |
| -  | <b>M1114</b> |         | 18,3 - 20,6   |         |         | 0,039  | 20 |       | STK   |
| -  | <b>M1115</b> |         | 19,0 - 21,4   |         |         | 0,040  | 20 | X     | STK   |
| -  | <b>M1116</b> |         | 21,4 - 25,4   |         |         | 0,042  | 20 | X     | STK   |
| -  | <b>M1117</b> |         | 25,4 - 27,8   |         |         | 0,045  | 20 | X     | STK   |
| -  | <b>M1118</b> |         | 27,0 - 30,2   |         |         | 0,048  | 20 | X     | STK   |
| -  | <b>M1119</b> |         | 30,2 - 33,8   |         |         | 0,052  | 20 | X     | STK   |
| -  | <b>M1120</b> |         | 31,8 - 35,9   |         |         | 0,052  | 20 | X     | STK   |
| -  | <b>M1121</b> |         | 34,9 - 39,7   |         |         | 0,057  | 20 | X     | STK   |
| -  | <b>M1122</b> |         | 39,7 - 42,9   |         |         | 0,061  | 20 | X     | STK   |
| -  | <b>M1123</b> |         | 42,9 - 46,8   |         |         | 0,064  | 20 |       | STK   |
| -  | <b>M1124</b> |         | 46,8 - 50,8   |         |         | 0,115  | 20 | X     | STK   |
| -  | <b>M1125</b> |         | 48,4 - 52,4   |         |         | 0,117  | 20 | X     | STK   |
| -  | <b>M1126</b> |         | 52,4 - 58,7   |         |         | 0,124  | 10 |       | STK   |
| -  | <b>M1127</b> |         | 58,7 - 63,5   |         |         | 0,136  | 20 | X     | STK   |
| -  | <b>M1128</b> |         | 63,5 - 68,3   |         |         | 0,144  | 10 |       | STK   |
| -  | <b>M1129</b> |         | 68,3 - 73,0   |         |         | 0,152  | 10 |       | STK   |
| -  | <b>M1130</b> |         | 73,0 - 79,4   |         |         | 0,159  | 10 | X     | STK   |
| -  | <b>M1131</b> |         | 76,2 - 82,6   |         |         | 0,167  | 10 |       | STK   |
| -  | <b>M1132</b> |         | 82,6 - 88,1   |         |         | 0,173  | 10 |       | STK   |
| -  | <b>M1133</b> |         | 88,1 - 95,2   |         |         | 0,182  | 20 | X     | STK   |
| -  | <b>M1134</b> |         | 95,2 - 100,0  |         |         | 0,196  | 20 |       | STK   |
| -  | <b>M1135</b> |         | 100,0 - 106,4 |         |         | 0,204  | 20 |       | STK   |
| -  | <b>M1136</b> |         | 106,4 - 111,1 |         |         | 0,217  | 20 |       | STK   |
| -  | <b>M1137</b> |         | 111,1 - 120,7 |         |         | 0,225  | 10 | X     | STK   |
| -  | <b>M1138</b> |         | 120,7 - 129,4 |         |         | 0,173  | 10 |       | STK   |
| -  | <b>M1139</b> |         | 129,4 - 138,1 |         |         | 0,255  | 10 |       | STK   |
| -  | <b>M1140</b> |         | 138,1 - 149,2 |         |         | 0,268  | 10 |       | STK   |
| -  | <b>M1141</b> |         | 149,2 - 161,9 |         |         | 0,292  | 10 |       | STK   |
| -  | <b>M1142</b> |         | 161,9 - 174,6 |         |         | 0,314  | 20 | X     | STK   |

| HD | Artikel       | L<br>mm | A<br>mm       | g<br>mm | ↔<br>mm | kg/stk | 📦  | Stock | Eenh. |
|----|---------------|---------|---------------|---------|---------|--------|----|-------|-------|
| -  | <b>M1143</b>  |         | 174,6 - 182,6 |         |         | 0,326  | 20 |       | STK   |
| -  | <b>M1144</b>  |         | 182,6 - 190,5 |         |         | 0,340  | 20 |       | STK   |
| -  | <b>M1145</b>  |         | 190,5 - 203,2 |         |         | 0,356  | 20 |       | STK   |
| -  | <b>M1146</b>  |         | 203,2 - 212,7 |         |         | 0,373  | 20 |       | STK   |
| -  | <b>M1147</b>  |         | 212,7 - 225,4 |         |         | 0,394  | 20 |       | STK   |
| -  | <b>M1148</b>  |         | 225,4 - 238,1 |         |         | 0,418  | 20 |       | STK   |
| -  | <b>M1149</b>  |         | 238,1 - 250,8 |         |         | 0,435  | 20 |       | STK   |
| -  | <b>M1150</b>  |         | 250,8 - 263,5 |         |         | 0,456  | 20 |       | STK   |
| -  | <b>M1151</b>  |         | 263,5 - 276,2 |         |         | 0,477  | 20 |       | STK   |
| -  | <b>M1152</b>  |         | 275,2 - 288,9 |         |         | 0,497  | 20 |       | STK   |
| -  | <b>M1153</b>  |         | 288,9 - 301,6 |         |         | 0,522  | 20 |       | STK   |
| -  | <b>M1154</b>  |         | 301,6 - 314,3 |         |         | 0,538  | 10 |       | STK   |
| -  | <b>M1155</b>  |         | 314,3 - 327,0 |         |         | 0,557  | 20 |       | STK   |
| -  | <b>M1110H</b> |         | 41            |         | 32      | 0,039  | 20 |       | STK   |
| -  | <b>M1116H</b> |         | 41            |         | 32      | 0,044  | 20 |       | STK   |
| -  | <b>M1118H</b> |         | 41            |         | 32      | 0,048  | 20 |       | STK   |
| -  | <b>M1119H</b> |         | 41            |         | 32      | 0,052  | 20 |       | STK   |
| -  | <b>M1125H</b> |         | 41            |         | 32      | 0,117  | 20 |       | STK   |
| -  | <b>M1127H</b> |         | 58,7 - 63,5   |         |         | 0,136  | 1  |       | STK   |
| -  | <b>M1129H</b> |         | 41            |         | 32      | 0,221  | 20 |       | STK   |
| -  | <b>M1130H</b> |         | 41            |         | 32      | 0,159  | 20 |       | STK   |
| -  | <b>M1133H</b> |         | 88,1 - 95,2   |         |         | 0,182  | 10 |       | STK   |
| -  | <b>M1135H</b> |         | 41            |         | 32      | 0,204  | 20 |       | STK   |
| -  | <b>M1136H</b> |         | 106,4 - 111,1 |         |         | 0,217  | 20 |       | STK   |
| -  | <b>M1141H</b> |         | 149,2 - 161,9 |         |         | 0,292  | 20 |       | STK   |
| -  | <b>M1146H</b> |         | 41            |         | 32      | 0,373  | 20 |       | STK   |
| -  | <b>M1147H</b> |         | 212,7 - 225,4 |         |         | 0,394  | 1  |       | STK   |
| -  | <b>M1149H</b> |         | 238,1 - 250,8 |         |         | 0,435  | 20 |       | STK   |
| -  | <b>M1150H</b> |         | 41            |         | 32      | 0,456  | 20 |       | STK   |
| -  | <b>M1151H</b> |         | 41            |         | 32      | 0,477  | 20 |       | STK   |
| -  | <b>M1155H</b> |         | 314,3 - 327,0 |         |         | 0,557  | 10 |       | STK   |

Te bestellen per volle verpakking.

Afkorting:

- ZP = Verzinkt

- HG = Hot-Dip Gegalvaniseerd