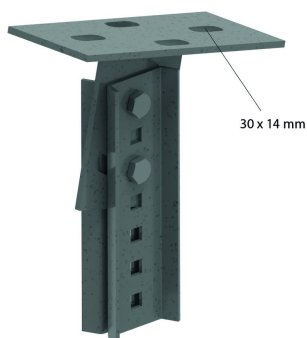


HDSKIPE

Scharnierende koppelplaat HDIPE80S

Ideaal voor bevestiging van HDIPE80S bij een hoek van max. 35°.

Max. Belasting: 2350 daN



Artikel	↕ mm	↔ mm	→ ← mm	↔ mm	kg/stk	📦	Eenh.
HDSKIPE			3	191	1,670	6	STK

Inclusief: 2x HDKIPE, 2x Bout HDB10.30, 2x moer HDM10 en 2x HDRO10.

