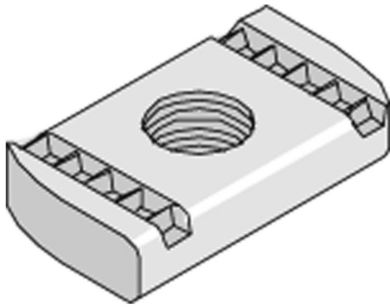


PNP06-PNP12A

Glijmoer voor draagprofielen



Artikel	↕ mm	↔ mm	→ ← mm	↔ mm	kg/stk	📦	Eenh.
PNP06ZP			M6		0,024	100	STK
PNP08ZP			M8		0,034	100	STK
PNP10ZP			M10		0,035	100	STK
PNP12ZP			M12		0,046	100	STK
PNP12AZP			M12		0,036	100	STK
PNP06DINHG			M6		0,031	100	STK
PNP08DINHG			M8		0,034	100	STK
PNP10DINHG			M10		0,038	100	STK
PNP12DINHG			M12		0,046	100	STK
PNP12ADINHG			M12		0,034	100	STK
PNP10DF			M10		0,035	100	STK
PNP12DF			M12		0,050	100	STK
PNP12ADF			M12		0,038	100	STK

Geschikt voor 41x21 profielDe afmetingen voldoen aan ISO965-2.