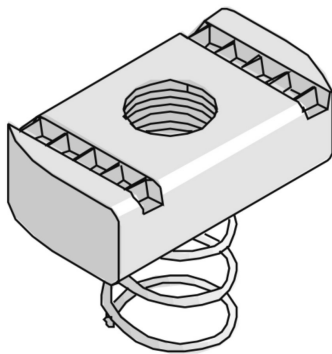


# PNS

## Glijmoer voor draagprofielen



| Artikel         | ↕<br>mm | ↔<br>mm | →  ←<br>mm | ↔<br>mm | kg/stk | 📦   | Eenh. |
|-----------------|---------|---------|------------|---------|--------|-----|-------|
| <b>PNS06ZP</b>  |         |         | M6         |         | 0,031  | 100 | STK   |
| <b>PNS08ZP</b>  |         |         | M8         |         | 0,035  | 100 | STK   |
| <b>PNS10ZP</b>  |         |         | M10        |         | 0,039  | 100 | STK   |
| <b>PNS12AZP</b> |         |         | M12        |         | 0,036  | 100 | STK   |
| <b>PNS06HG</b>  |         |         | M6         |         | 0,031  | 100 | STK   |
| <b>PNS08HG</b>  |         |         | M8         |         | 0,035  | 100 | STK   |
| <b>PNS10HG</b>  |         |         | M10        |         | 0,039  | 100 | STK   |
| <b>PNS12AHG</b> |         |         | M12        |         | 0,036  | 100 | STK   |

Geschikt voor 41x21 profielDe afmetingen voldoen aan ISO965-2.