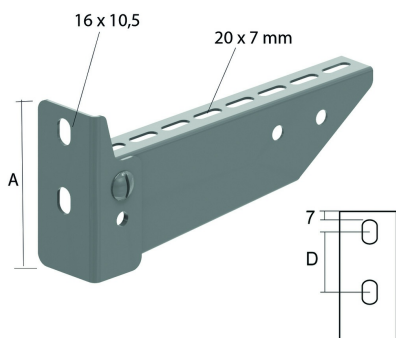


WKS

Geschroefde wandconsole



Voor bevestiging tegen de wand en hangsteun.

Stand. Uitv.	Sendzimir
Mat. Opt.	Hot-Dip
Mat. Opt. PE	Poedercoating

	Max. Belasting (in daN)		A	D
	WKS100	110	99	40
WKS150	110	99	40	
WKS200	120	99	40	
WKS300	130	119	60	
WKS400	130	119	60	
WKS500	140	139	80	
WKS600	150	139	80	

HD	Artikel	↕ mm	↔ mm	→ ← mm	↔ mm	kg/stk	📦	Stock	Eenh.
HD	WKS100	99	117			0,240	12	X	STK
HD	WKS150	99	167			0,330	12	X	STK
HD	WKS200	99	217			0,380	12	X	STK
HD	WKS300	119	317			0,630	12	X	STK
HD	WKS400	119	417			0,760	6	X	STK
HD	WKS500	139	517			1,000	6	X	STK
HD	WKS600	139	617			1,230	6	X	STK

Te bestellen per volle verpakking.

Bij bevestiging op de hangsteun, bestel de nodige bevestigingselementen afzonderlijk: glijmoer PNP10 en

- bout B10.20 voor hangsteun HDHSLECL/HDHSLDCL

- bout B10.30 voor hangsteun HSMES/HSMD.

Max. Belasting (in daN): Gelijkmatic verdelc over de volledige breedte.