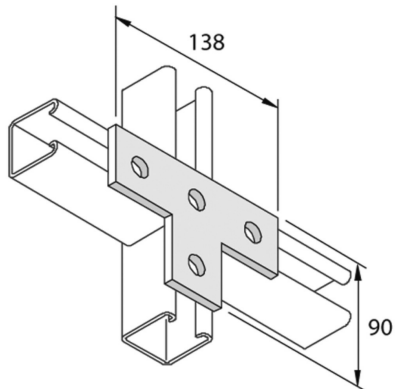


P1031

Verbindingsstuk vlak T 4D14



Artikel	Afwerking	↕ mm	↔ mm	→ ← mm	↔ mm	kg/stk	📦	Eenh.
P1031	HD		90		138	0,374	10	STK
P1031DF	DF	90			138	0,374	10	STK

Afkorting:
- HG = Hot-Dip Gegalvaniseerd

Legende afwerking
- HD =
- DF = Defender