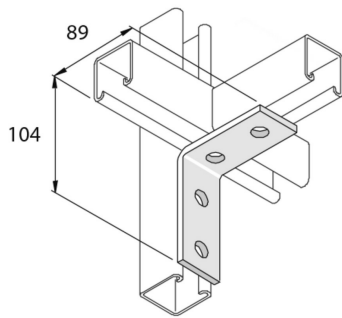


# P1325

## Verbindingsstuk hoek 90° L 4D14



Artikel	Afwerking	↕ mm	↔ mm	→  ← mm	↔ mm	kg/stk	📦	Eenh.
<b>P1325</b>	HG	89	40		104	0,288	25	STK
<b>P1325DF</b>	DF	89	40		104	0,375	25	STK

Afkorting:

- HG = Hot-Dip Gegalvaniseerd

**Legende afwerking**

- HG = Thermisch verzinkt

- DF = Defender