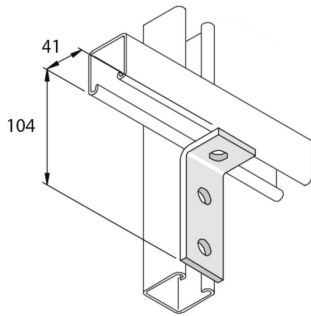


# P1326

## Verbindingsstuk hoek 90° L 2D14



Artikel	Afwerking	↕ mm	↔ mm	→  ← mm	↔ mm	kg/stk	📦	Eenh.
<b>P1326</b>	HG	41	40		104	0,213	20	STK

Afkorting:

- HG = Hot-Dip Gegalvaniseerd

**Legende afwerking**

- HG = Thermisch verzinkt