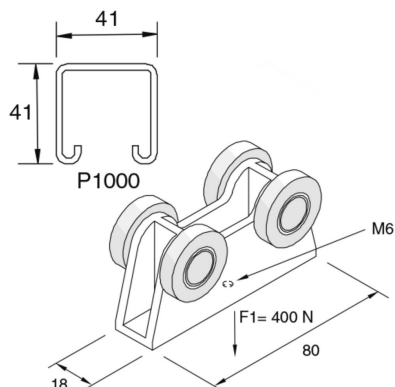


# P2750/1

## Montageprofiel trolley



Stand. Uitv.

Polyvinylchloride

HD	Artikel	↕ mm	↔ mm	→  ← mm	↔ mm	kg/stk	📦	Stock	Eenh.
-	<b>P2750/1</b>				80	0,221	1	X	STK

POM (polyacetaal)

Te bestellen per volle verpakking.