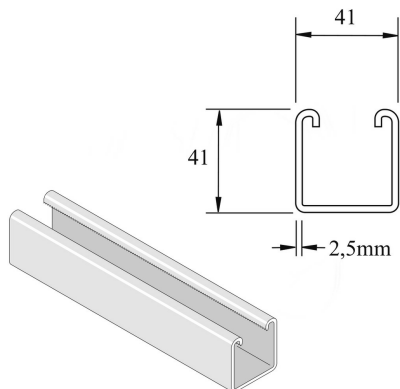


P1000

Montageprofiel



Artikel	Afwerking	↕ mm	↔ mm	→ ← mm	↔ mm	kg/m	📦	Eenh.
P1000P	PO	41	41	2,5	6000	2,748	6	M
P1000	PG	41	41	2,5	6000	2,792	6	M
P1000H	ZP	41	41	2,5	6000	2,647	6	M
P1000DF	DF	41	41	2,5	6000	2,880	6	M
P1000PX3	PO	41	41	2,5	3000	2,748	3	M
P1000X3	PG	41	41	2,5	3000	2,880	3	M
P1000HX3000	HG	41	41	2,5	3000	2,880	3	M

Afkorting:

- PO = Onbehandeld
- ZP = Verzinkt
- HG = Hot-dip Gegalvaniseerd
- DF = Defender

Legende afwerking

- PO = Onbehandeld
- PG = Voorverzinkt
- ZP = Elektrolytisch verzinkt
- DF = Defender
- HG = Thermisch verzinkt