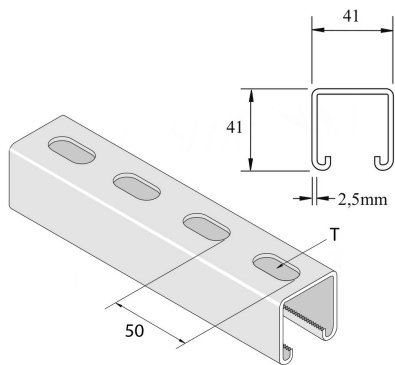


P1000T10 Montageprofiel



Artikel	Afwerking	↕ mm	↔ mm	→ ← mm	↔↔ mm	kg/m	📦	Eenh.
P1000T10X3	ZP	41	41	2,5	3000	2,685	3	M

T = 25x11mm

Afkorting:

- PO = Onbehandeld
- ZP = Verzinkt
- HG = Hot-dip Gegalvaniseerd
- DF = Defender

Legende afwerking

- ZP = Elektrolytisch verzinkt