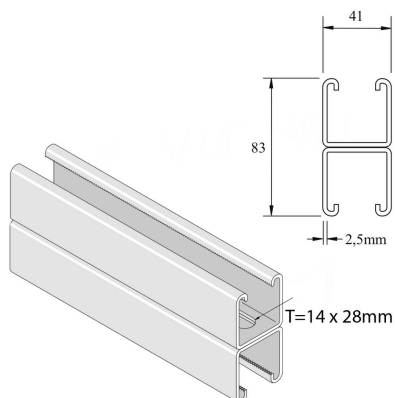


P1001T

Montageprofiel



Artikel	Afwerking	↕ mm	↔ mm	→ ← mm	↔↔ mm	kg/m	📦	Eenh.
P1001TP	PO	83	41	2,5	6000	5,220	6	M
P1001TPG	ZP	83	41	2,5	6000	5,303	6	M
P1001TDF	DF	83	41	2,5	6000	5,303	6	M
P1001TPGX3	ZP	83	41	2,5	3000	5,303	3	M
P1001TDFX3	DF	83	41	2,5	3000	5,303	3	M

Afkorting:

- PO = Onbehandeld
- ZP = Verzinkt
- HG = Hot-Dip Gegalvaniseerd
- DF = Defender

Legende afwerking

- PO = Onbehandeld
- ZP = Elektrolytisch verzinkt
- DF = Defender