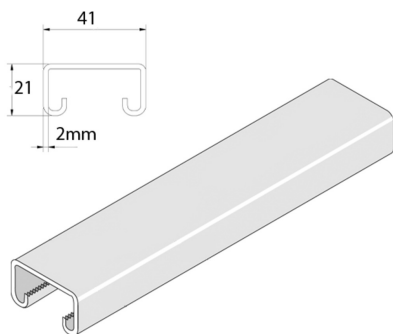


P3100

Montageprofiel



Artikel	Afwerking	↕ mm	↔ mm	→ ← mm	↔↔ mm	kg/m	📦	Eenh.
P3100P	PO	21	41	2,0	6000	1,646	6	M

Afkorting:

- PO = Onbehandeld
- ZP = Verzinkt
- HG = Hot-Dip Gegalvaniseerd

Legende afwerking

- PO = Onbehandeld