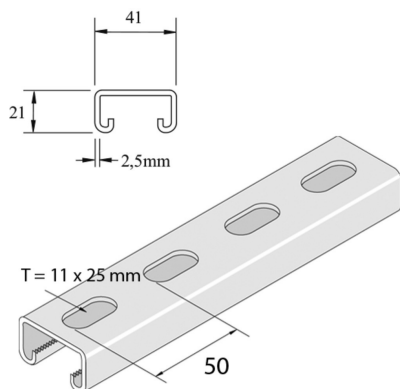


## P3300T10 Montageprofiel



Artikel	Afwerking	↑ mm	↔ mm	→  ← mm	↔ mm	kg/m	📦	Eenh.
<b>P3300TP10</b>	PO	21	41	2,5	6000	1,680	6	M
<b>P3300T10</b>	ZP	21	41	2,5	6000	1,706	6	M
<b>P3300T10DF</b>	DF	21	41	2,5	6000	1,706	6	M
<b>P3300TP10X3</b>	PO	21	41	2,5	3000	1,679	3	M
<b>P3300T10X3</b>	ZP	21	41	2,5	3000	1,760	3	M
<b>P3300T10X2000</b>	ZP	21	41	2,5	2000	1,570	2	M
<b>P3300T10DFX3</b>	DF	21	41	2,5	3000	1,706	3	M
<b>P3300TH10X3</b>	HG	21	41	2,5	3000	1,760	3	M

**Afkorting:**

- PO = Onbehandeld
- ZP = Verzinkt
- HG = Hot-Dip Gegalvaniseerd
- DF = Defender

**Legende afwerking**

- PO = Onbehandeld
- ZP = Elektrolytisch verzinkt
- DF = Defender
- HG = Thermisch verzinkt