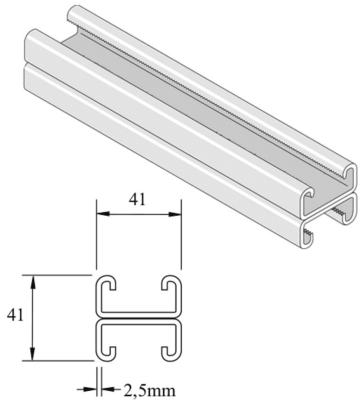


P3301

Montageprofiel



Stand. Uitv.		Hot-Dip							
Mat. Opt. PE		Duplex							
HD	Artikel	↕ mm	↔ mm	→ ← mm	↔ mm	kg/m	📦	Stock	Eenh.
-	P3301	41	41	2,5	6000	3,760	6		M

- Afkorting:
- ZP = Verzinkt
 - HG = Hot-Dip Gegalvaniseerd
 - DF = Defender