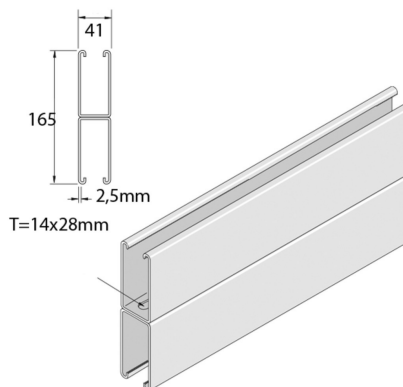


# P5001(T) Montageprofiel



Stand. Uitv.		Hot-Dip							
Mat. Opt. PE		Duplex							
HD	Artikel	↕ mm	↔ mm	→  ← mm	↔ mm	kg/m	📦	Stock	Eenh.
-	<b>P5001</b>	165	41	2,5	6000	8,110	6		M

Afkorting:  
- HG = Hot-Dip Gegalvaniseerd