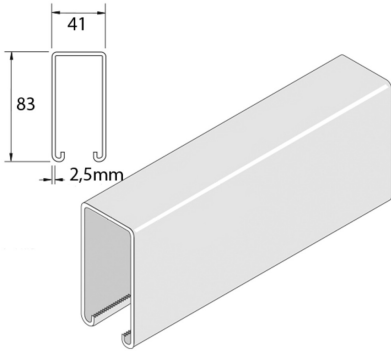


P5001

Montageprofiel



Stand. Uitv.		Hot-Dip							
Mat. Opt. PE		Duplex							
HD	Artikel	↕ mm	↔ mm	→ ← mm	↔ mm	kg/m	📦	Stock	Eenh.
-	P5001	165	41	2,5	6000	8,110	6		M

Afkorting:
- HG = Hot-Dip Gegalvaniseerd