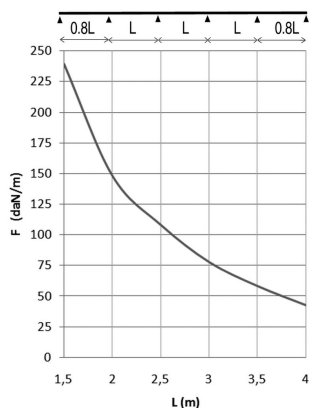
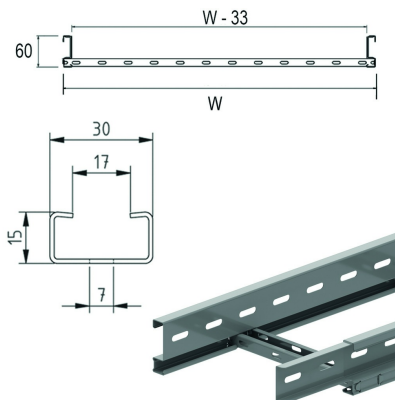


I6KLLI60

Kabelladder ineenschuifbaar



Langsligger: geperforeerd S-profiel
Geperforeerde C-sporten 15 x 30

Nuttige binnenhoogte: 44 mm

Sportafstand: 250 mm

Op aanvraag: Lengte 6000 mm

Op aanvraag: Breedte 700 - 1200 mm (stappen van 100 mm)

| Artikel | ↑ mm | ↔ mm | → ← mm | ↔↔ mm | kg/m | 📦 | Eenh. |
|---------------------|---------|---------|------------|----------|-------|----|-------|
| I6KLLI60.150 | 60 | 150 | 1 | 3000 | 2,110 | 30 | M |
| I6KLLI60.200 | 60 | 200 | 1 | 3000 | 2,067 | 30 | M |
| I6KLLI60.300 | 60 | 300 | 1 | 3000 | 2,400 | 30 | M |
| I6KLLI60.400 | 60 | 400 | 1 | 3000 | 2,590 | 30 | M |
| I6KLLI60.500 | 60 | 500 | 1 | 3000 | 2,790 | 30 | M |
| I6KLLI60.600 | 60 | 600 | 1 | 3000 | 3,224 | 30 | M |

BELASTINGSDIAGRAM

Deze grafiek geeft de maximaal toelaatbare gelijkmatig verdeelde horizontale belasting aan voor meervoudige belastingondersteuning. Ze voldoet aan de norm IEC 61537 met verbinding in midden van de ondersteuningsafstand en eindoverspanning = 0,8x span.

F = max. toelaatbare belasting (daN/m)

L = steunafstand (m)

Max. doorbuiging (m) = L/100

EIGENSCHAPPEN

- licht in gewicht en sterk
- scheidingschot I6SLOS35 in de kabelladder te bevestigen d.m.v. glijmoer I6GM6 en rondkopbout I6RB6.10.
- bij verzaging van de kabelladder moeten geen koppelgaten meer geboord worden.
- bij verzaging van de kabelladder de kabelladder koppelen met I6KLLKP60 en I6VM6.10.
- voor montage hulpstukken zijn geen afzonderlijke koppelplaten nodig
- geperforeerde sporten voor goede kabelbundeling

TECHNISCHE INFO

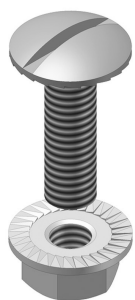
De langsliggers zijn geprofileerd in een S-vorm voor extra sterkte. Doorlopende zijwandperforatie.

De draagsporten zijn C-profielen om de 250 mm in de langsligger bevestigd door middel van mechanische verbinding.

De sporten zijn alternerend geplaatst.

Gebeitst en gepassiveerd.

Te bevestigen met:



Zelfborgende moer en bout
I6VM