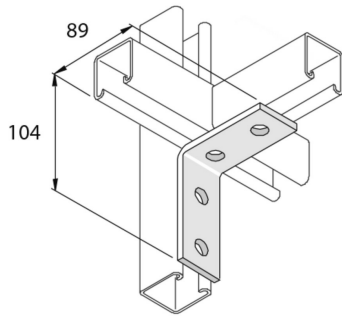


# P1325SS

## Verbindingsstuk hoek 90° L 4D14



Artikel	↕ mm	↔ mm	→  ← mm	↔ mm	kg/stk	📦	Eenh.
<b>P1325SS</b>	89	40		104	0,297	10	STK