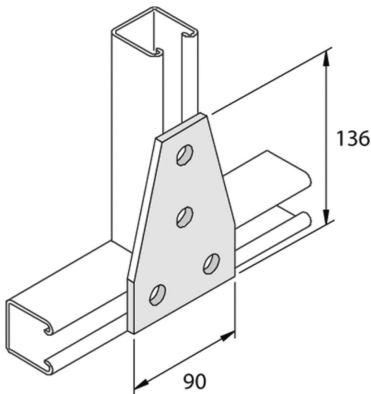


# P1358SS

## Verbindingsstuk vlak TR 4D14



Artikel	↕ mm	↔ mm	→  ← mm	↔ mm	kg/stk	📦	Eenh.
<b>P1358SS</b>	136			90	0,494	10	STK