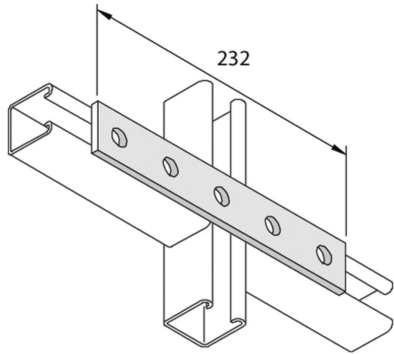


# P1941SS

## Verbindingsstuk vlak 5D14



Artikel	↕ mm	↔ mm	→  ← mm	↔ mm	kg/stk	📦	Eenh.
<b>P1941SS</b>		40		232	0,375	20	STK