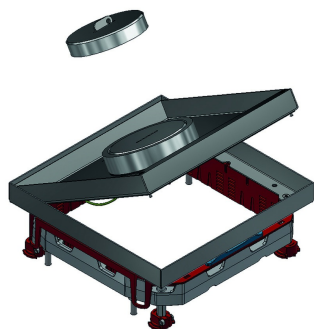


KDVITWD3

Klapdeksel vierkant waterdicht



Inbouwkader + tegelkader + waterdichte kabeldoorvoer + alu kader + tubus dekselsleutel

Max. Belasting: 2000 N (klein oppervlak)

Max. Belasting: 3000 N (groot oppervlak)

Benutte toestand: IP 23

Onbenutte toestand: IP 53

Diepte-uitsparing: Max. 26 mm

Stand. Uitv.

Inox 304

HD	Artikel	↕ mm	↔ mm	→ ← mm	↔ mm	kg/stk	📦	Stock	Eenh.
-	KDVITWD3		267		267	3,800	1	X	STK

Getest naar EN 50085-2-2.

Klapdeksel voor 3 inbouwbekers.

Kan traploos worden genivelleerd d.m.v. 4 bouten op het meegeleverde alu-kader NEOT3.

Deksel kan in 1 richting in het onderkader gemonteerd worden.

Klapdeksel is voorzien van een waterdichte kabeldoorvoer en alu schroefdrop. Dit kan worden uitgebreid met een kabeldoorvoertubus (KUWDT), waardoor het klapdeksel in benutte toestand de waterdichtheid garandeert.

Klapdeksel is voorzien van potentiaalverbinding tussen deksel en kader.

Ideaal voor ruimtes waar nat gereinigd wordt.

