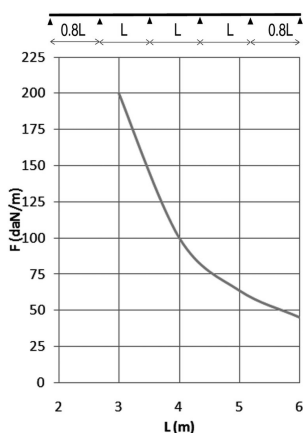
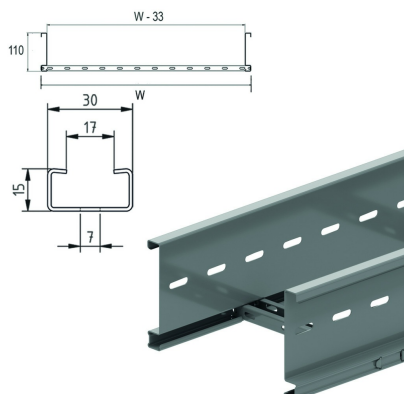


KLL110

Kabelladder



Langsligger: geperforeerd S-profiel
Geperforeerde C-sporten 15x30

Nuttige binnenhoogte: 94 mm
Sportafstand: 250 mm

Stand. Uitv.

Sendzimir

Mat. Opt.

zinkmagnesium

Mat. Opt. PE

Poedercoating

HD	Artikel	↑ mm	↔ mm	→ ← mm	↔ mm	kg/m	📦	Stock	Eenh.
-	KLL110.150	110	150	1,25	3000	3,548	18		M
-	KLL110.200	110	200	1,25	3000	3,699	18		M
-	KLL110.300	110	300	1,25	3000	3,937	18		M
-	KLL110.400	110	400	1,25	3000	4,174	18		M
-	KLL110.450	110	450	1,25	3000	4,304	18		M
-	KLL110.500	110	500	1,25	3000	4,412	18		M
-	KLL110.600	110	600	1,25	3000	4,650	18		M
-	KLL110.750	110	750	1,25	3000	5,024	18		M
-	KLL110.800	110	800	1,25	3000	5,125	18		M
-	KLL110.900	110	900	1,25	3000	5,384	18		M
-	ZMKLL110.150	110	150	1,25	3000	3,548	18		M
-	ZMKLL110.200	110	200	1,25	3000	3,699	18		M
-	ZMKLL110.300	110	300	1,25	3000	3,937	18		M
-	ZMKLL110.400	110	400	1,25	3000	4,174	18		M
-	ZMKLL110.450	110	450	1,25	3000	4,304	18		M
-	ZMKLL110.500	110	500	1,25	3000	4,412	18		M
-	ZMKLL110.600	110	600	1,25	3000	4,650	18		M
-	ZMKLL110.750	110	750	1,25	3000	5,024	18		M
-	ZMKLL110.800	110	800	1,25	3000	5,125	18		M
-	ZMKLL110.900	110	900	1,25	3000	5,384	18		M

BELASTINGSDIAGRAM

Deze grafiek geeft de maximaal toelaatbare gelijkmatig verdeelde horizontale belasting aan voor meervoudige belastingondersteuning. Ze voldoet aan de norm IEC 61537 met verbinding in midden van de ondersteuningsafstand en eindoverspanning = 0,8x span.

F = max. toelaatbare belasting (daN/m)

L = steunafstand (m)

Max. doorbuiging (m) = L/100

EIGENSCHAPPEN

- licht in gewicht en sterk
- scheidingschot SLOS85 in de kabelladder te bevestigen d.m.v. glijmoer GM6 en rondkopbout RB6.10.
- bij verzaging van de kabelladder moeten geen koppelgaten meer geboord worden.
- geperforeerde sporten voor goede kabelbundeling

TECHNISCHE INFO

De langsliggers zijn geprofileerd in een S-vorm voor extra sterkte. Doorlopende zijwandperforatie.

De draagsporten zijn C-profielen om de 250 mm in de langsligger bevestigd door middel van mechanische verbinding.

De sporten zijn alternerend geplaatst.